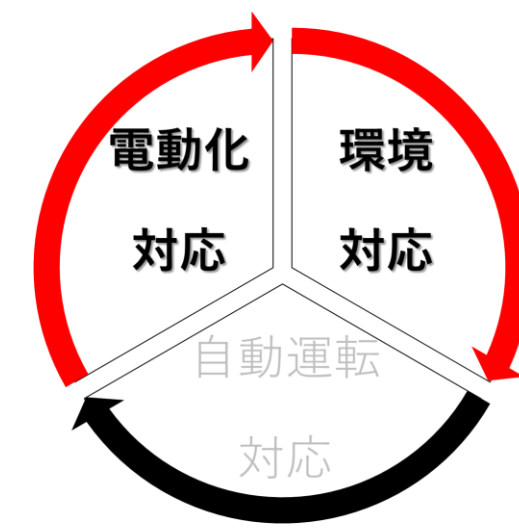


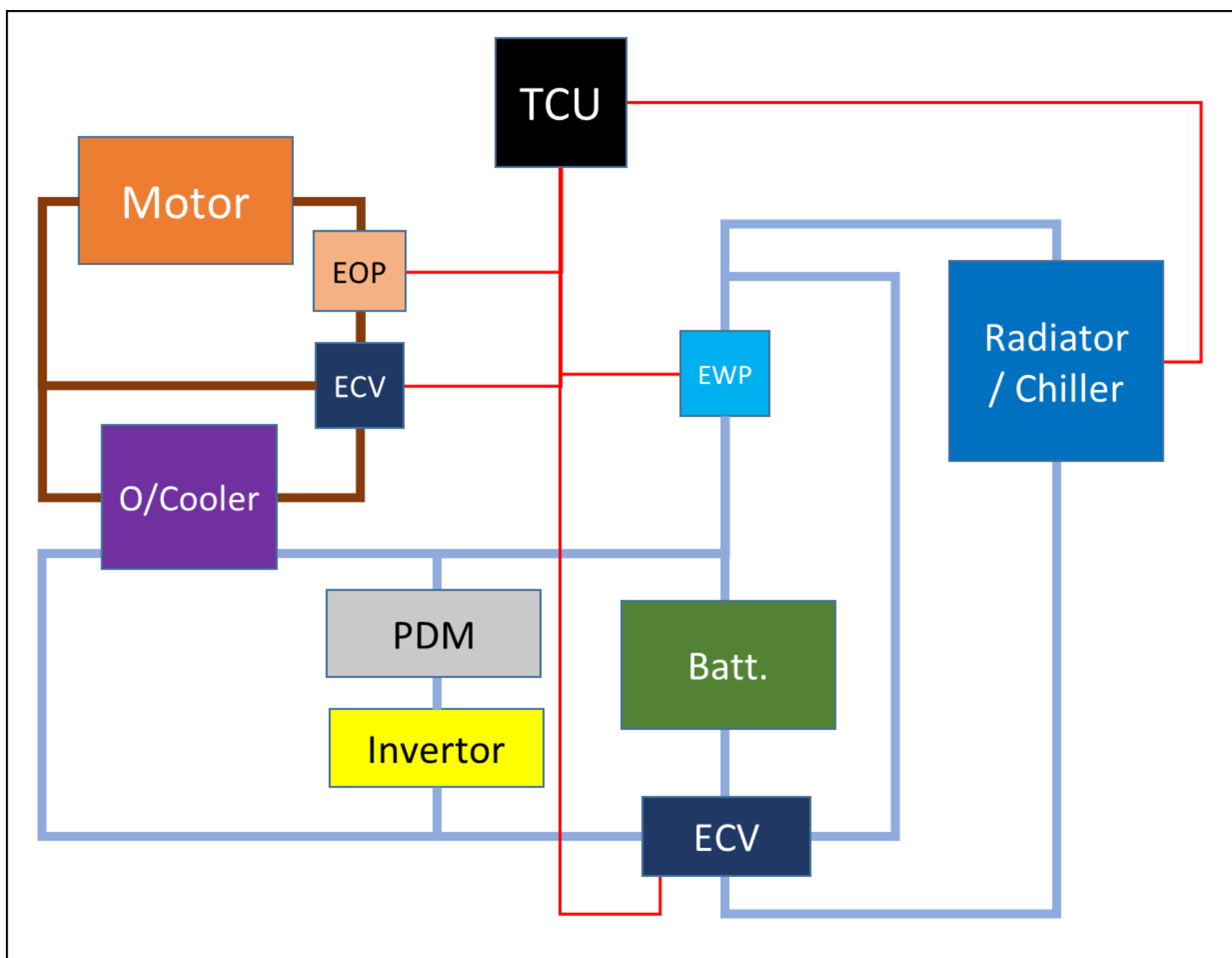
サーマルマネジメントシステム Thermal Management System

トータルマネジメント



電動パワートレーン化に伴う新たな熱問題に対して、熱バランスを考慮したトータルシステムを提案。
電費・バッテリー寿命の向上をサポート。

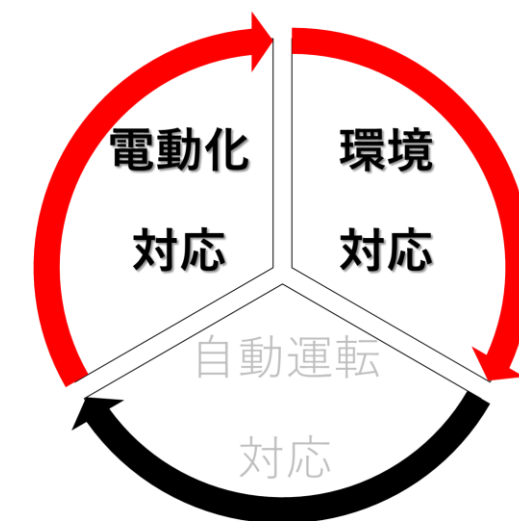
システム概要



開発コンセプト

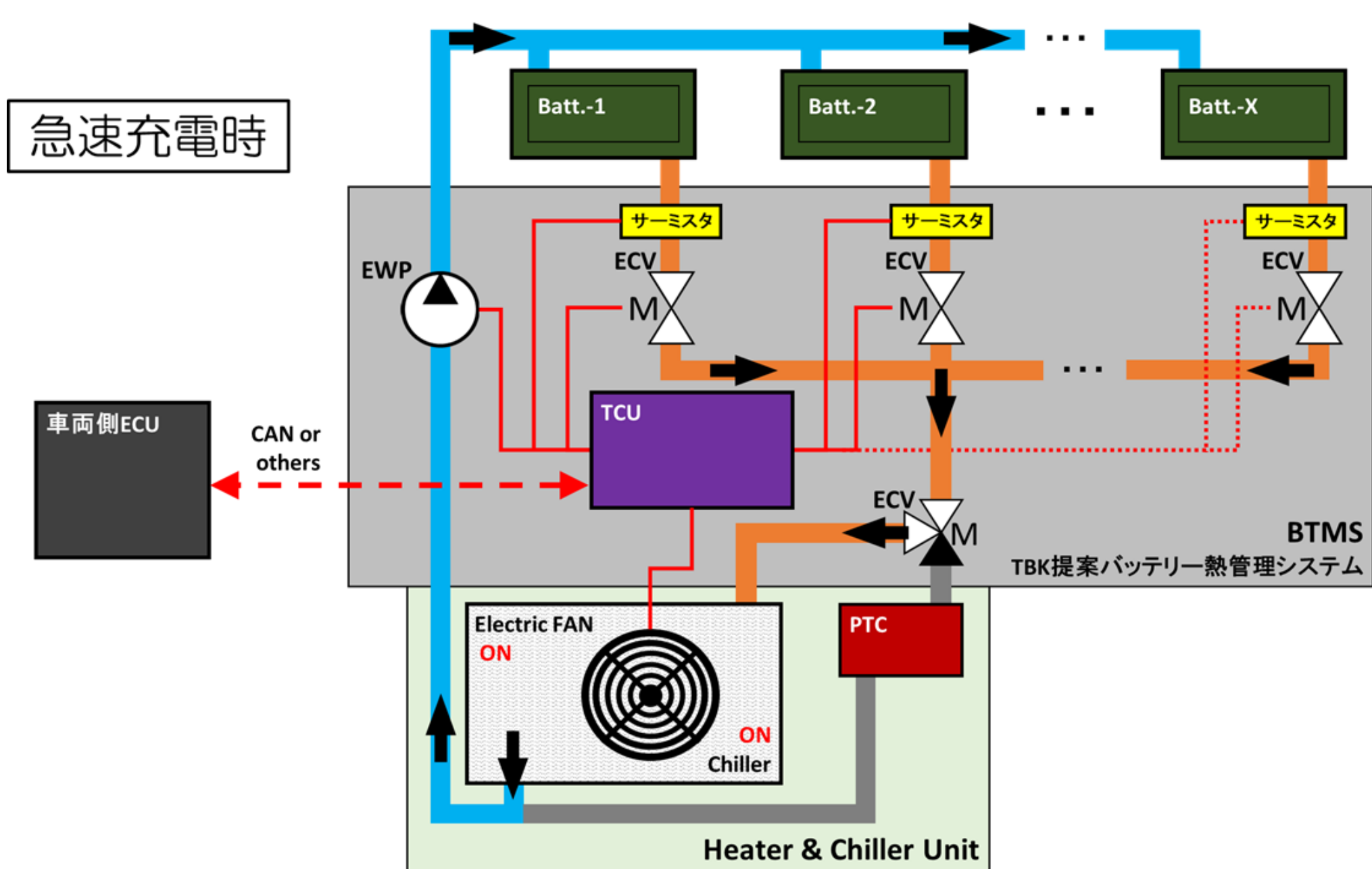
- ◆ 温度制御
自社開発TCUにより各部の温度を監視。電動水ポンプ、電動油ポンプ、電動バルブ等を制御することで各機器類を効率良く最適な温度域に維持する。
- ◆ システム適応ターゲット
 - ・ 小型EV商用車
 - ・ 大型FCV商用車
- ◆ 高出力電動ポンプと高流量電動バルブの組合せで大型商用車に特化したTMSを実現。
- ◆ ハードウェア、ソフトウェア双方から開発をサポート。

急速充電対応バッテリーサーマルマネジメント



バッテリー個別冷却によるバッテリー寿命と電費の向上。

システム概要



開発コンセプト

- ◆ 急速充電の頻度が高いデリバリカー等において、高温に晒されるバッテリーを適温に保つ。
- ◆ TCUが複数のバッテリーの発熱を個々に監視。ECVを制御してバッテリーの寿命をトータルサポート。
- ◆ バッテリー専用冷却回路により高寿命、電費向上。