

電動ポンプ Electric Pump

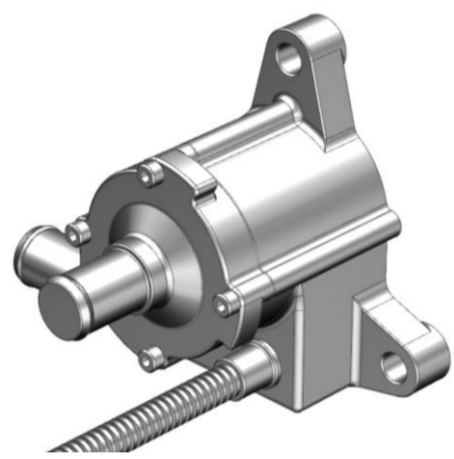
電動ウォーターポンプ 12V/24V



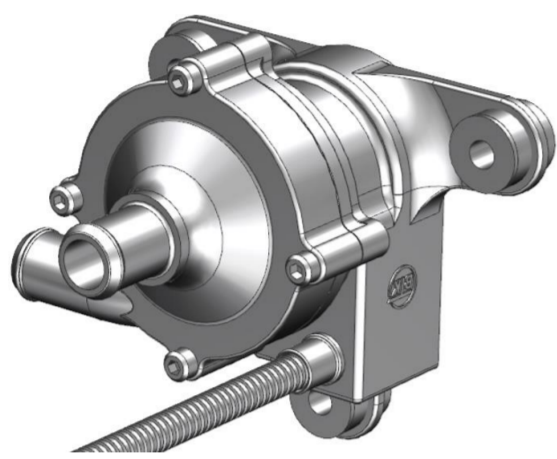
ラインナップ

MODEL	PRODUCT NAME	SIZE (WxDxH [mm])	MASS (kg)	PERFORMANCE
ECWP15	Electric Water-Pump (Class : 15W)	103×103.5×103.7	0.69	Flow Rate : 8L/min Pressure : 16kPa
ECWP50	Electric Water-Pump Variable Flow Rate (Class : 50W)	134×132.3×124.3	1.0	Flow Rate : 20L/min Pressure : 38kPa
ECWP 100	Electric Water-Pump Variable Flow Rate (Class : 100W)	120×128×150	1.3	Flow Rate : 30L/min Pressure : 80kPa

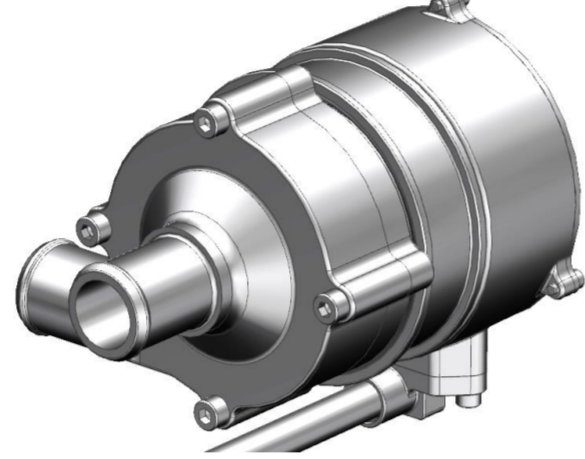
ECWP15



ECWP50

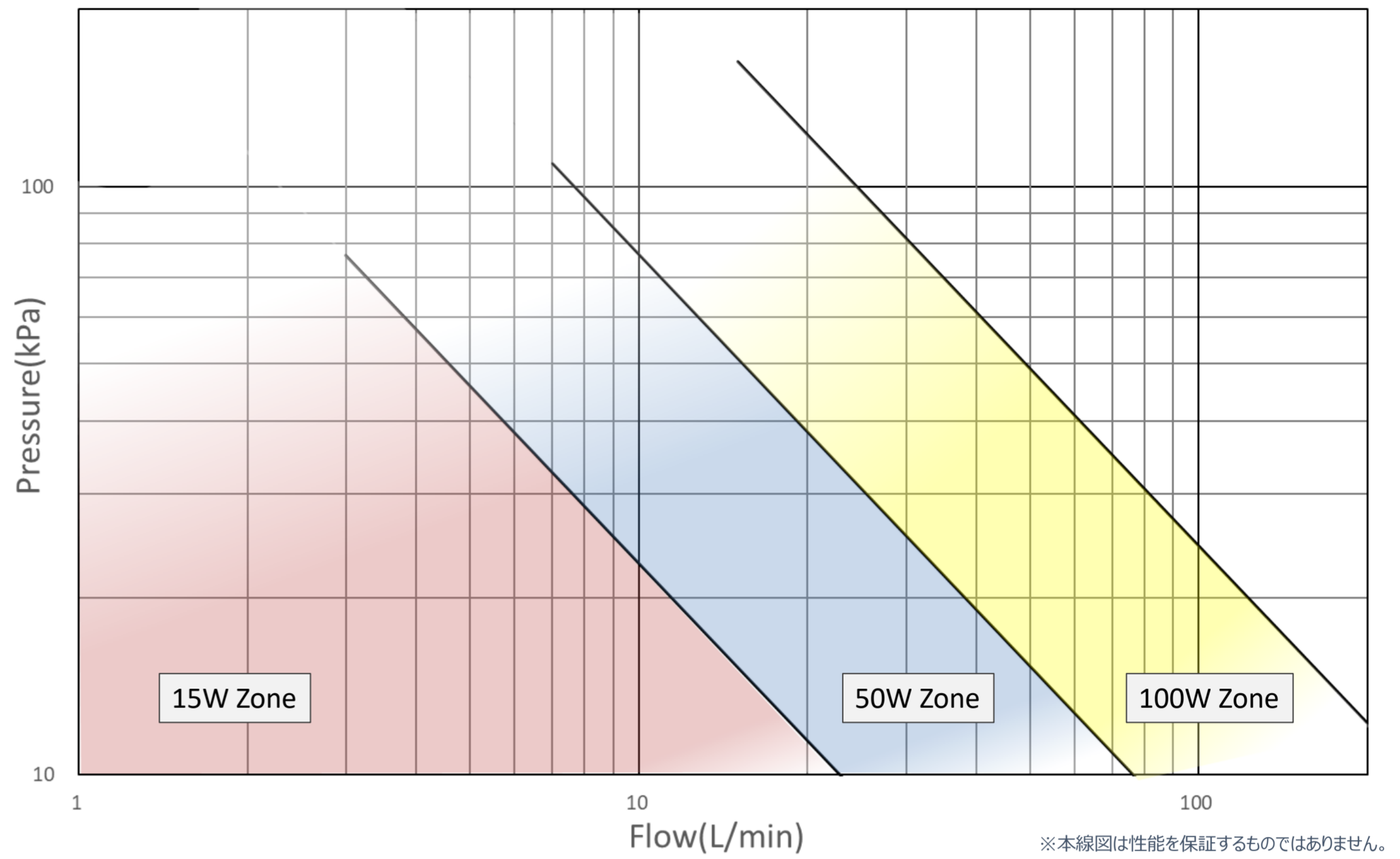


ECWP100



能力線図

Electric water pump ability diagram



TBKは独自に上記3種類の電動ウォーターポンプの開発しました。弊社は主に自動車及び建産機のメーカーを主要取引先としていますが、このシステムはそれらの分野に限らず幅広いエリアでの運用が可能だと考えてます。標準ラインナップ3種類に対し、お客様のニーズに応じたカスタマイズ及びお見積りを承りますのでお気軽にお声掛け下さい。

運用事例

小・中型エンジン冷却 / クールドEGR冷却 / インタークーラー冷却 / EV・HEV用モータ冷却 / EV・HEVバッテリー冷却 / EV・HEV用インバータ冷却 / その他冷却回路 / ヒーターコア温水循環

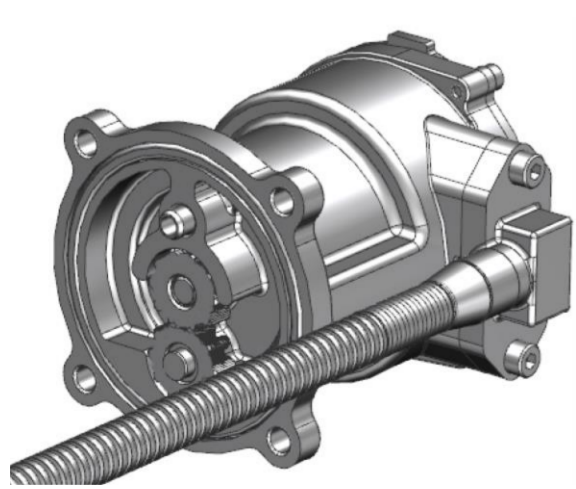
電動オイルポンプ 12V/24V



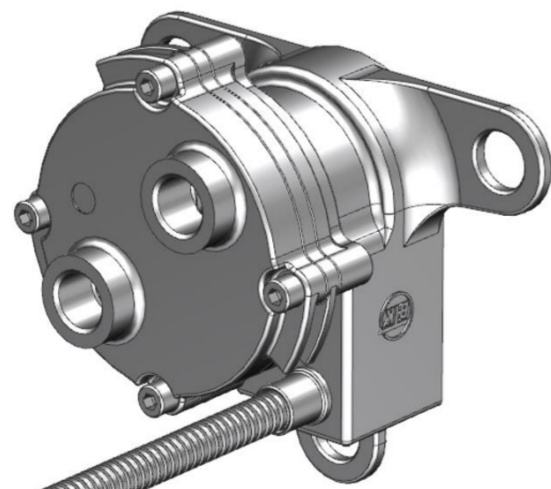
ラインナップ

MODEL	PRODUCT NAME	SIZE (WxDxH [mm])	MASS (kg)	PERFORMANCE
ECOP15	Electric Oil-Pump (Class : 15W)	109×108.5×79.3	0.69	Flow Rate : 3L/min Pressure : 35kPa
ECOP50	Electric Oil-Pump Variable Flow Rate (Class : 50W)	134×132.3×83.8	1.15	Flow Rate : 3.5L/min Pressure : 100kPa
ECOP100	Electric Oil-Pump Variable Flow Rate (Class : 100W)	Φ90×130×116.5	1.5	Flow Rate : 10L/min Pressure : 150kPa

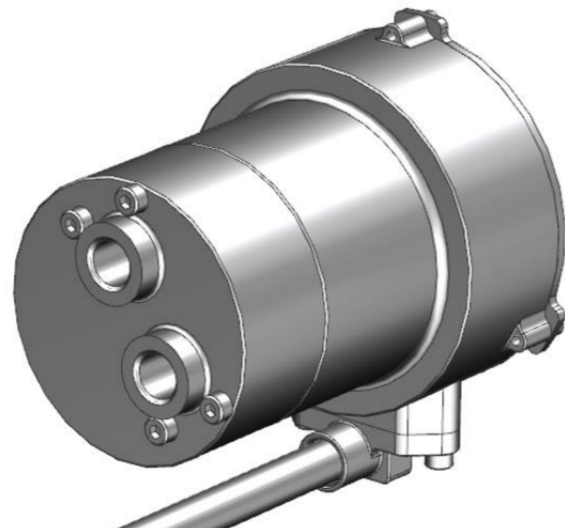
ECOP15



ECOP50

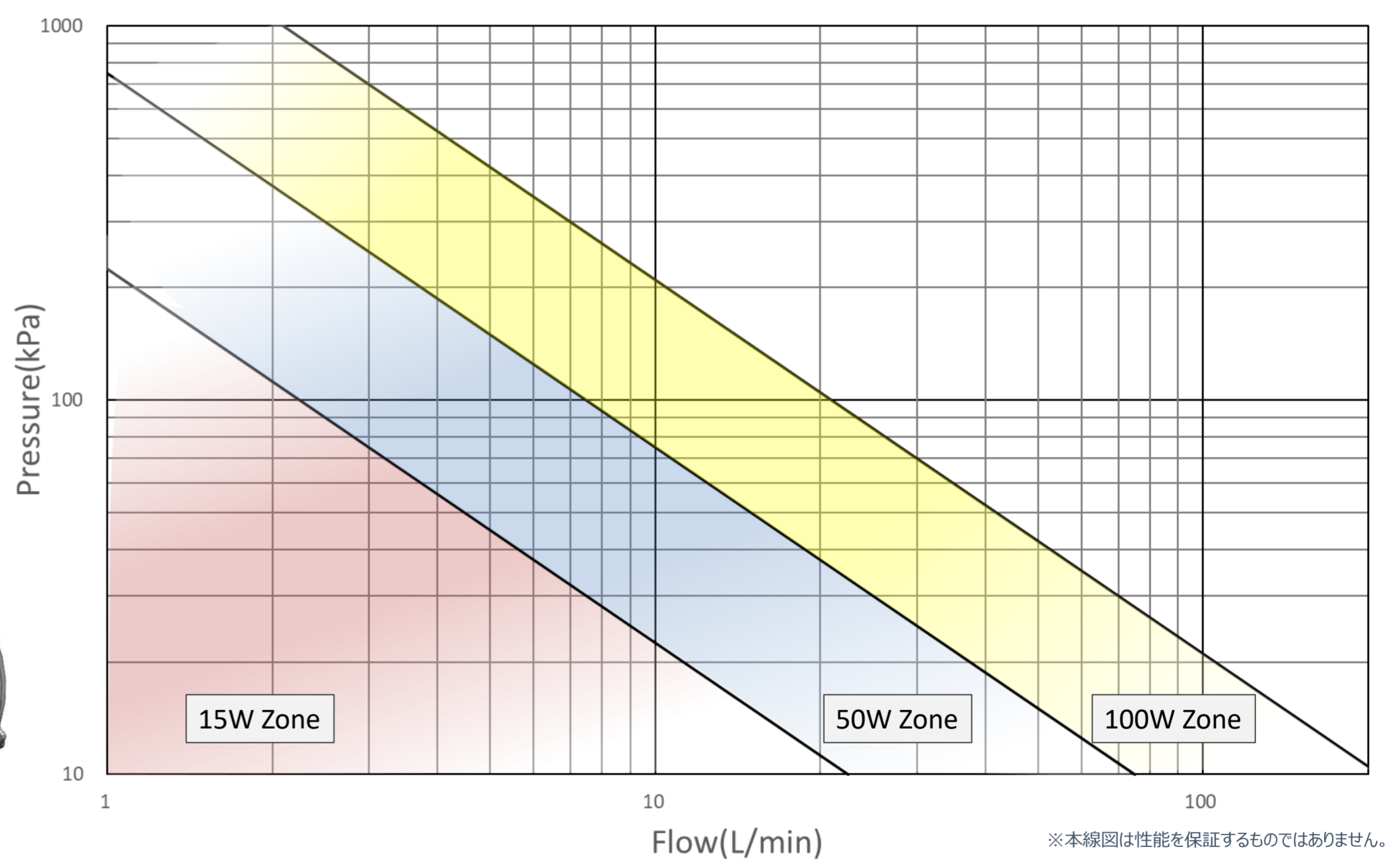


ECOP100



能力線図

Electric oil pump ability diagram



電動油ポンプはエンジンレイアウトに依存しないデザインが可能な製品です。エンジン停止時にも油圧の確保、潤滑油の供給を可能にするアイテムです。

運用事例

エンジン停止時の潤滑油確保 / 小・中型エンジンのオイル潤滑用 / ミッションオイル潤滑用 / EV・HEVモーターの油冷用ポンプ / その他、補助潤滑油の潤滑用 / 油圧クラッチの油圧確保

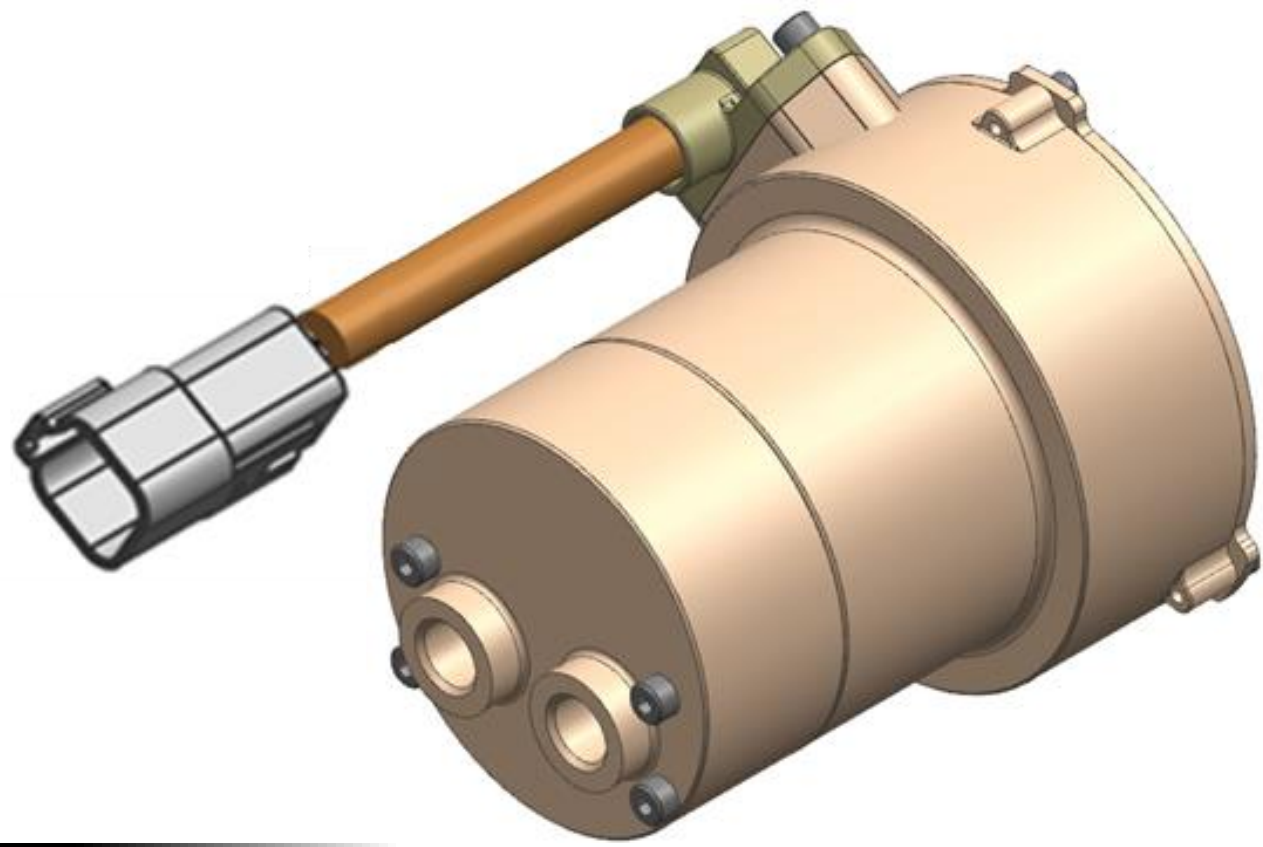
電動ポンプ Electric Pump

電動オイルポンプ 100W-12V/24V

小～中型商用車の電動化ニーズへの対応のため、TBKは高効率・高信頼性の電動ポンプを開発しました。従来製品に対して、高出力化（高流量・高圧力）し、さらに高温耐性を高めることでEV駆動モータシステムなど幅広い用途でご使用頂ける提案をします。



■ 外観



■ 開発コンセプト

- ◆ 高出力
新規開発の100Wモーター(12V/24V)
- ◆ 高効率
ギアの設計を見直し、高効率化
- ◆ 高信頼性
従来品に比べ耐熱温度を20%向上

■ 諸元

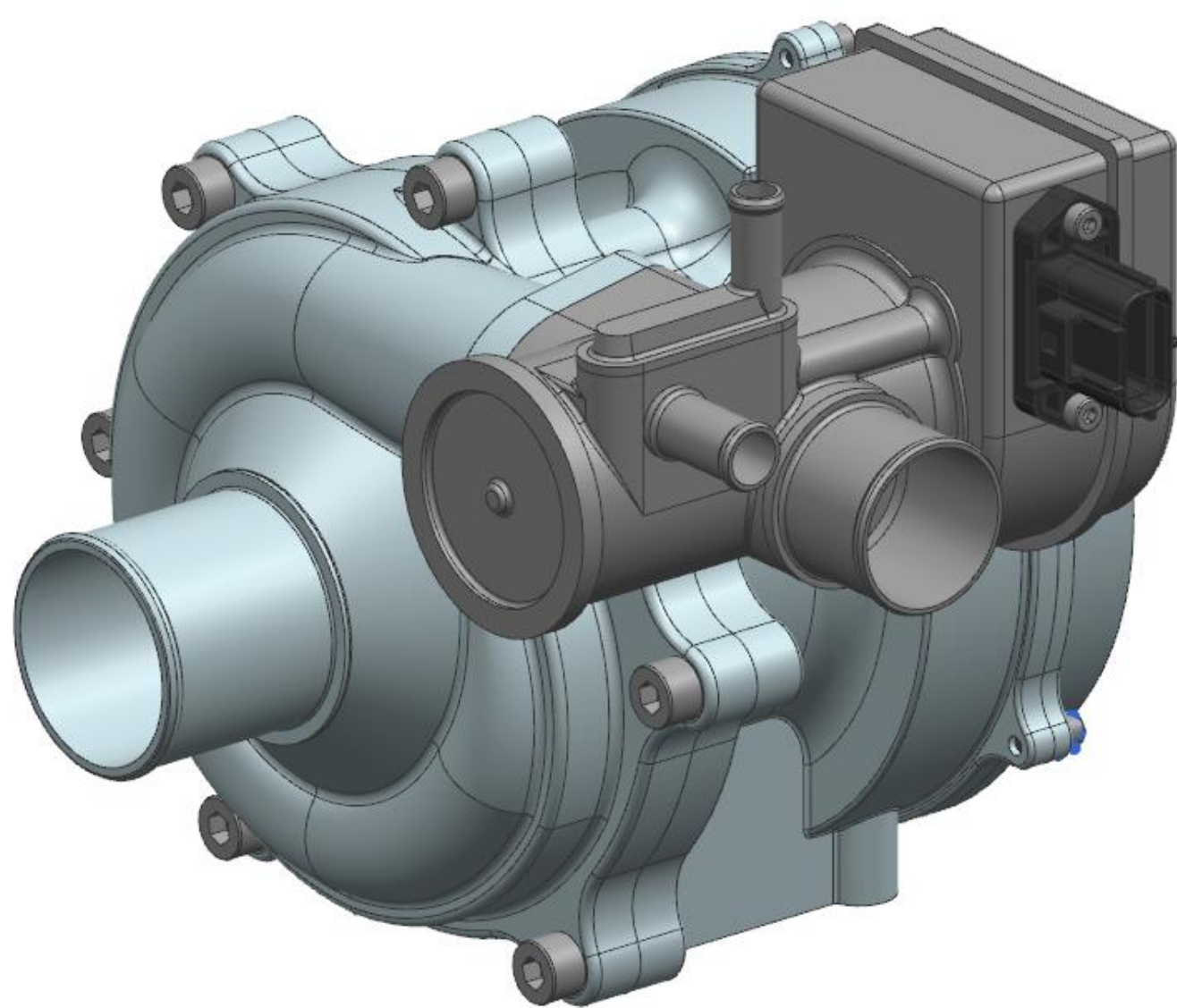
MODEL	PRODUCT NAME	SIZE (W×D×H [mm])	MASS (kg)	PERFORMANCE
ECOP100 (Class : 100W)	Electric Oil-Pump	Φ90×130	1.5	Flow:9.0L/min Pressure:200kPa

ECV一体型電動ウォーターポンプ / 500W-48V

TBKは大型車の電動化を見据え、大容量電動ウォーターポンプを提案します。また、**ECV(電動バルブ)**を一体化することにより、複数経路への通水及び各部品の効率的な冷却を提案します。



■ 外観



■ 開発コンセプト

- ◆ 大型車の電動化を見据え、EV用として提案。
- ◆ 部品の発熱状況に応じてTCU（サーマルコントロールユニット）による流量及び流路コントロールを実現。様々なシーンにおいて各部の温度コントロールが可能。
- ◆ インペラ・渦室形状を従来品（弊社比較）から改良し効率化を実現。
- ◆ お客様要望に応えカスタマイズも可能。
- ◆ 長寿命・高耐久を目的としCAN構造を採用。

■ 諸元

MODEL	PRODUCT NAME	SIZE (W x D x H [mm])	MASS (kg)	PERFORMANCE
ECWP500 (Class : 500W)	Electric Water-Pump	218 x 172.1 x 203.5	6	Flow : 200L/min Pressure : 90kPa